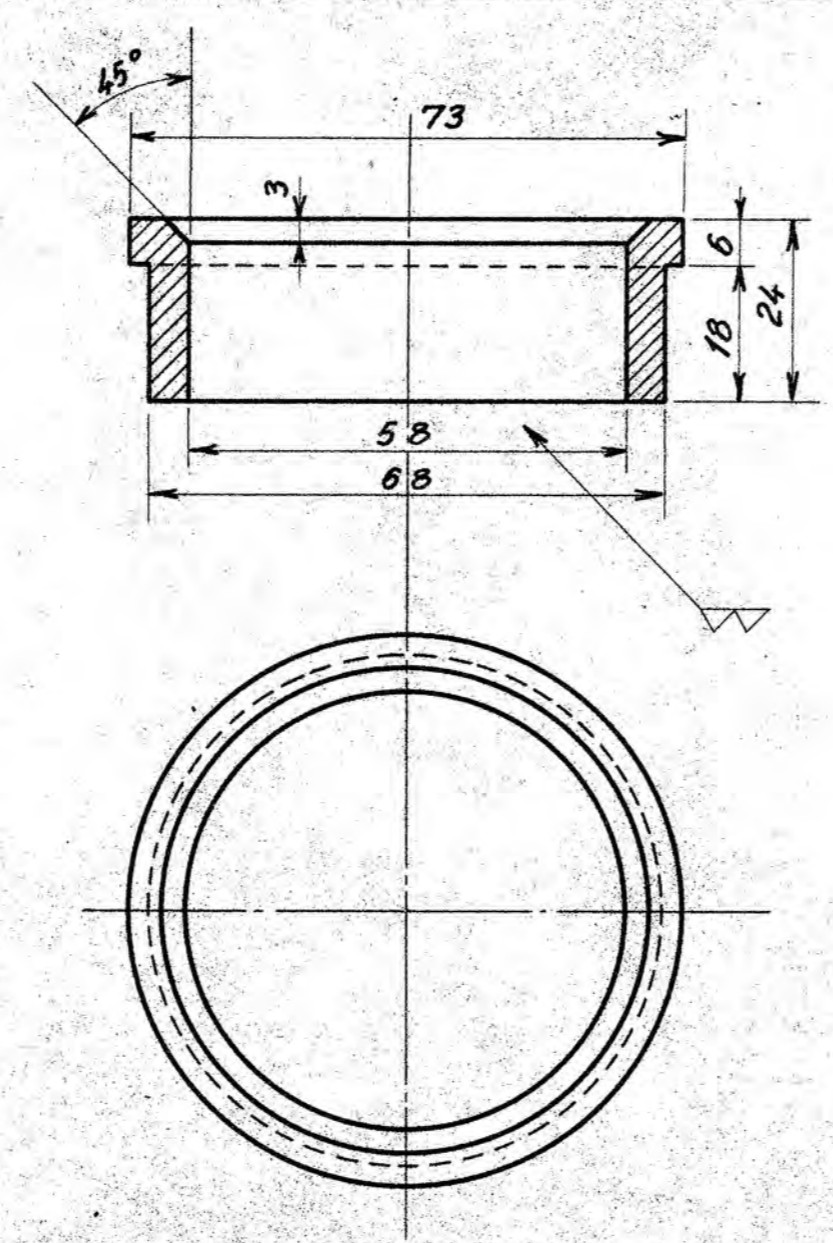
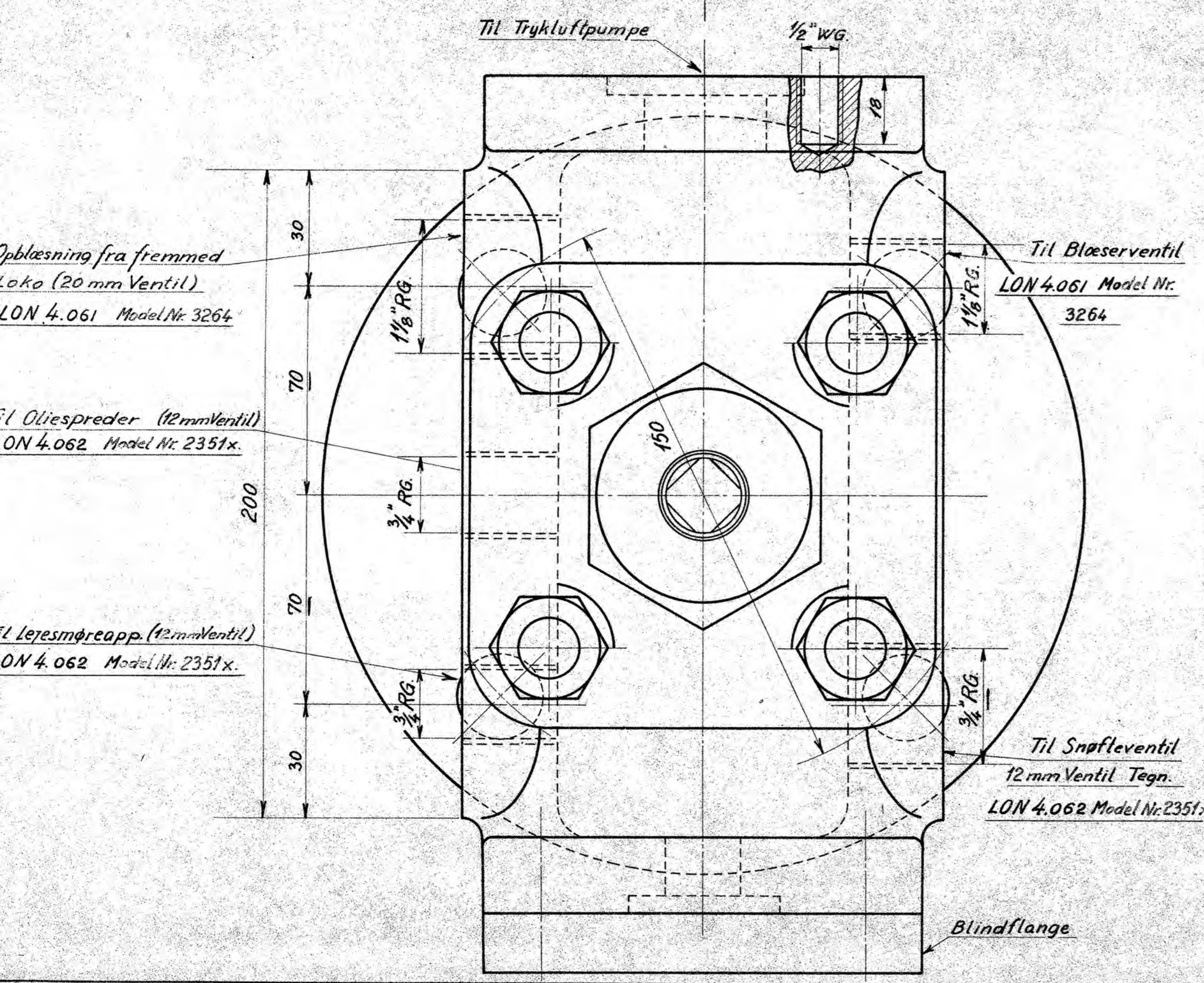


PR.22	Pos.1	Ventilhus	1Stk.	1:1
Rev.		Staalstøbegods.		Ndl. 31581.



PR.22	Pos.2	Bøsning	1Stk.	1:1
Rev.		Hanebronce		

1	Bøsning	2	H-Bronce
1	Ventilhus	1	St. gods 31581
Styktal		Genstand	Nr. Material Model
Færdigheder	Rørtlutninger ændret		LON for dampvent. C. 29-6-49 TH.
	Blindflange indf. A	10-3-43 E.S.	
	Rørtlutninger ændret		
	Ventilhus forlængt B	1-7-43 E.S.	
	Tegningen korrigeret og efteret	1% 45 E.S.	
De danske Statsbaner. Maskinafdelingen			Maalest. Tegn. 11-11-42. Aa. P. Ndl. 19-6-45. Weaas. Rev. 11-11-42. E.S. Gods
Udvendtigt Dampfordelings- stykke. Loko Ltr. PR.			A B C PR.22.